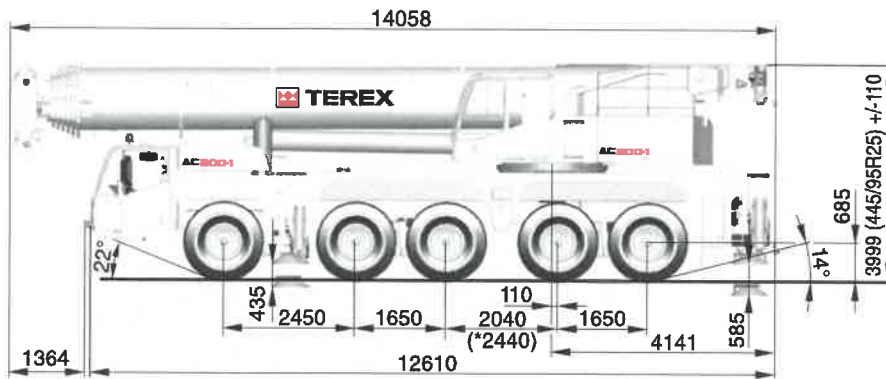
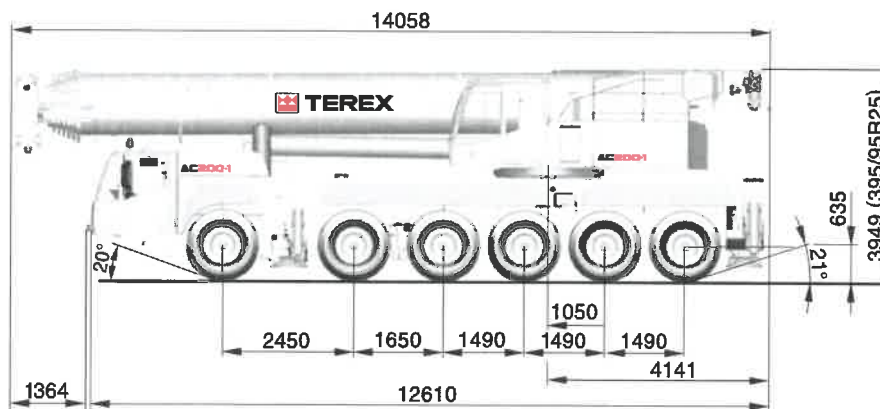
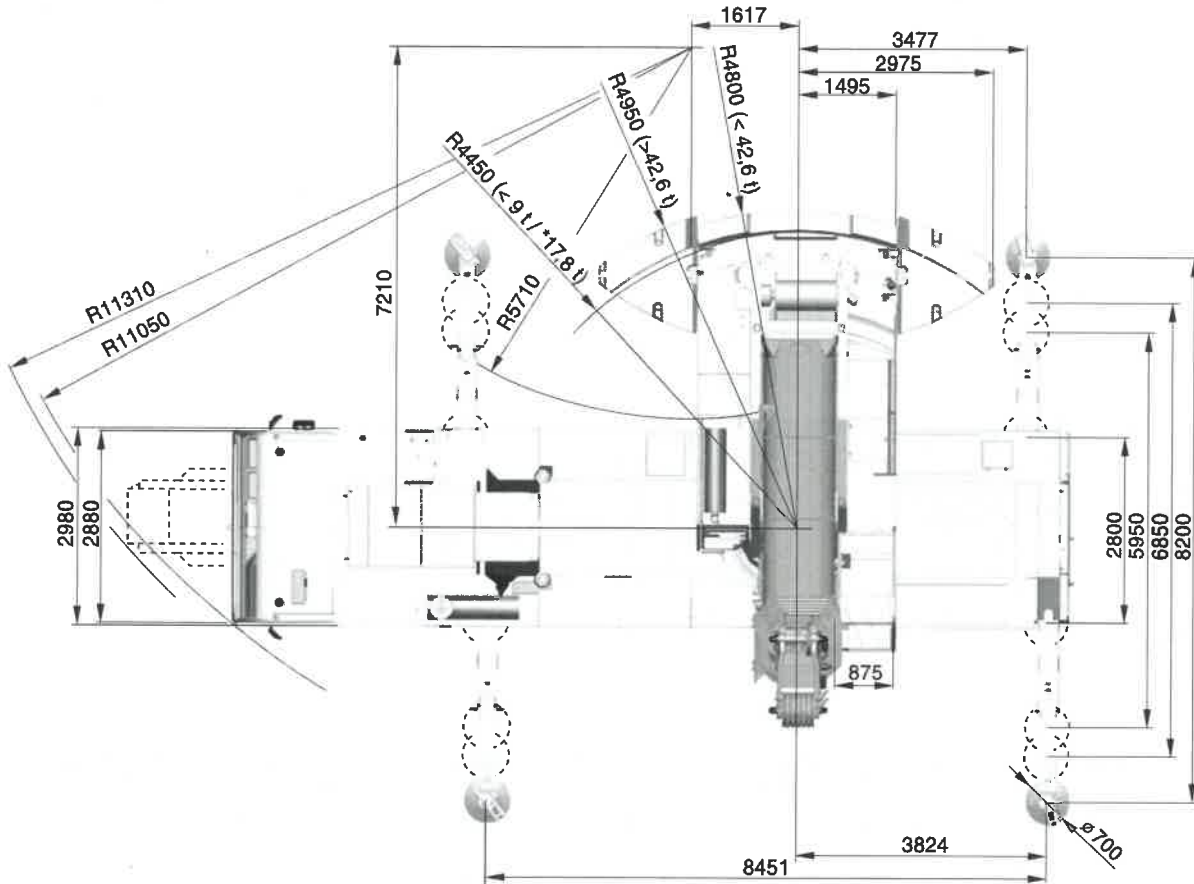


SPECIFICATIONS · TECHNISCHE DATEN · CARACTÉRISTIQUES · DATI TECNICI · DATOS TÉCNICOS
AC200-1


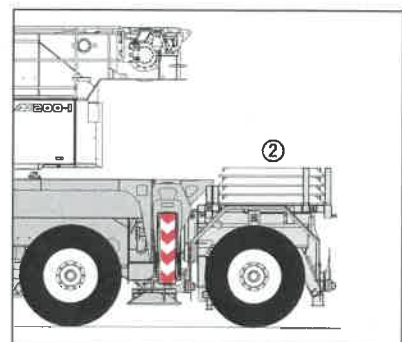
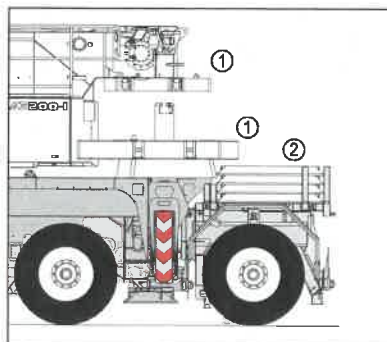
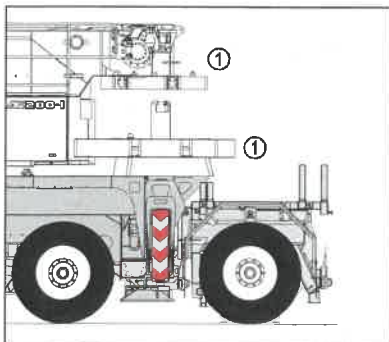
	Total							
< 10,0 t								
< 12,0 t	60,0 t	10 x 8 x 8	16.00 R 25	32-1-21	-	-	-	X
< 12,8 t	64,0 t	10 x 8 x 8	16.00 R 25	80-3-21	-	17 m	-	-
< 13,2 t	63,0 t	10 x 8 x 8	16.00 R 25	80-3-21	-	17 m	X	-
< 13,5 t	65,3 t	10 x 8 x 8	16.00 R 25	80-3-21	3,1 t	17 m	-	-
< 14,0 t	68,0 t	10 x 8 x 8	16.00 R 25	80-3-21	5,9 t	-	X	-
< 14,0 t	69,4 t	10 x 8 x 8	16.00 R 25	80-3-21	9,0 t	-	-	-
< 14,5 t	66,0 t	10 x 8 x 8	16.00 R 25	80-3-21	5,9 t	-	-	-
< 14,5 t	71,0 t	10 x 8 x 8	16.00 R 25	80-3-21	9,0 t	17 m	-	-
< 16,5 t	77,0 t	10 x 8 x 8	16.00 R 25	80-3-21	16,4 t	-	-	-
< 16,5 t	80,3 t	10 x 8 x 8	16.00 R 25	80-3-21	16,4 t	17 m	X	-
< 17,0 t	79,0 t	10 x 8 x 8	16.00 R 25	80-3-21	16,4 t	17 m	-	-

AC200-1P


	Total							
< 12,0 t	70,0 t	12 x 8 x 10	14.00 R 25	80-3-21	5,9 t	17 m		(1,5 t)
< 12,0 t	71,0 t	12 x 8 x 10	14.00 R 25	80-3-21	9,0 t	-	-	(1,5 t)
< 12,5 t	73,0 t	12 x 8 x 10	14.00 R 25	80-3-21	9,0 t	17 m		(1,5 t)
< 12,7 t	74,0 t	12 x 8 x 10	14.00 R 25	80-3-21	13,3 t	-	-	-
< 13,0 t	75,3 t	12 x 8 x 10	14.00 R 25	32-1-21	13,3 t	17 m	-	-
< 13,2 t	75,3 t	12 x 8 x 10	14.00 R 25	32-1-21	13,3 t	17 m	-	-
< 13,5 t	79,0 t	12 x 8 x 10	14.00 R 25	80-3-21	16,4 t	17 m	-	-
< 15,0 t	88,0 t	12 x 8 x 10	14.00 R 25	80-3-21	25,2 t	17 m	-	-
< 15,0 t	89,3 t	12 x 8 x 10	14.00 R 25	80-3-21	25,2 t	17 m	X	-
< 16,5 t	93,3 t	12 x 8 x 10	14.00 R 25	80-3-21	30,9 t	17 m	-	-

SPECIFICATIONS · TECHNISCHE DATEN · CARACTÉRISTIQUES · DATI TECNICI · DATOS TÉCNICOS

OPTION: WITH MODULAR AXLE · OPTION: MIT ZUSATZACHSE · EN OPTION: AVEC ESSIEU SUPPLÉMENTAIRE · OPZIONE: CON ASSE MODULARE · OPCION: EJE MOLULAR

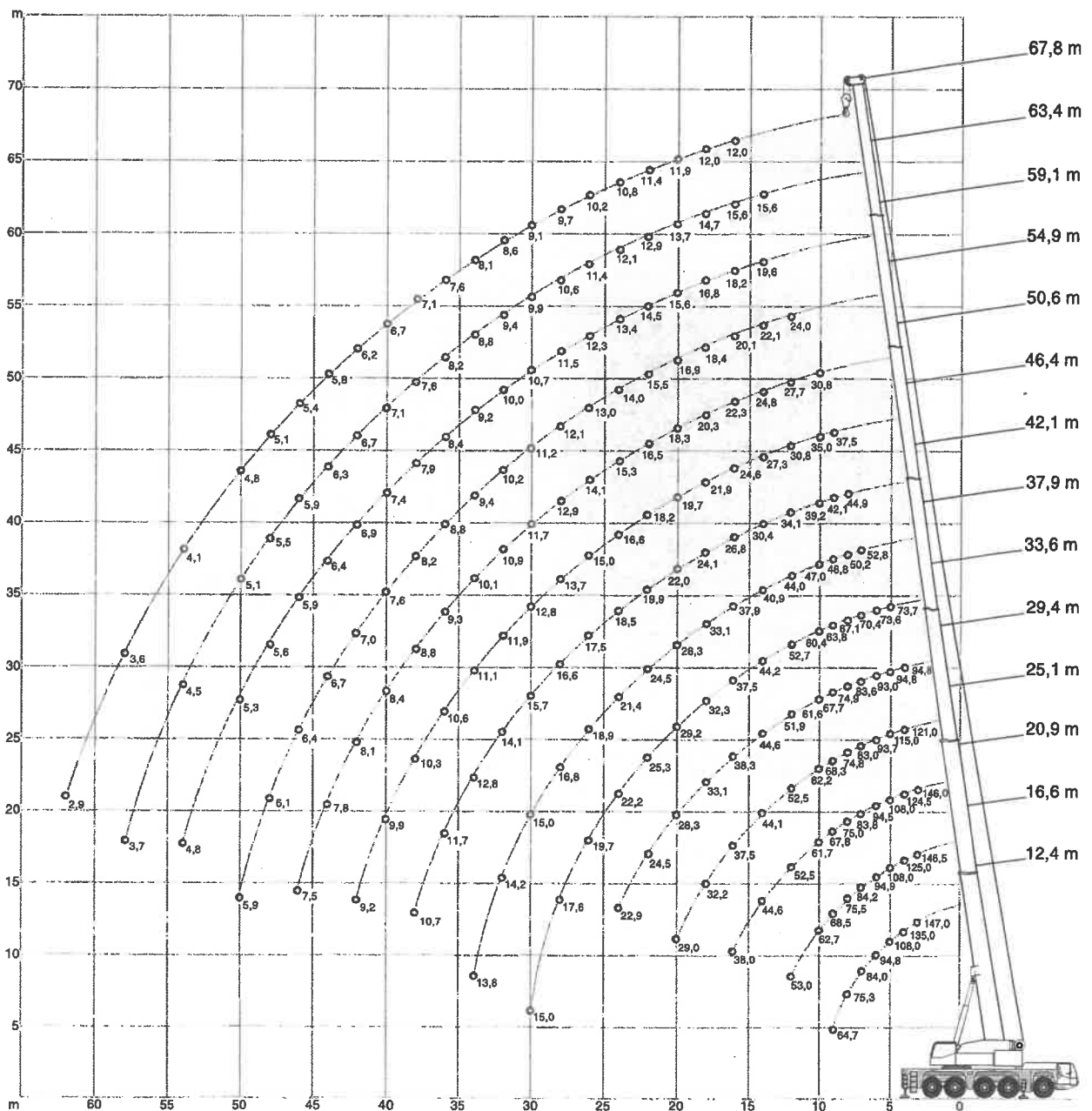
Selection of configurations · Auswahl an Konfigurationen · Sélection du configurations · Selezione delle configurazioni · Selección de configuraciones



① Additional counterweight · Zusatzgegengewicht · Contrepoids supplémentaire · Contrappeso supplementare · Contrapeso adicional

② Base plates · Abstützplatten · Plaque de callage · Piastra stabilizzatori · Placas base

HA



HA

68,5 t

8,44 m x 8,20 m

360°

ISO

m	12,4m*12,4m		16,6m	20,9m	25,1m	29,4m	33,6m	37,9m	42,1m	46,4m	50,6m	54,9m	59,1m	63,4m	67,8m	m
	t	t	t	t	t	t	t	t	t	t	t	t	t	t	t	
3	200,0**	-	-	-	-	-	-	-	-	-	-	-	-	-	-	3
3,5	147,0	147,0	146,5	146,0	121,0	-	-	-	-	-	-	-	-	-	-	3,5
4	146,5	135,0	135,5	134,5	121,0	-	-	-	-	-	-	-	-	-	-	4
4,5	136,0	125,0	125,0	124,5	121,0	94,8	-	-	-	-	-	-	-	-	-	4,5
5	127,0	116,0	116,0	116,0	115,0	94,8	-	-	-	-	-	-	-	-	-	5
6	119,0	108,0	108,0	108,0	107,0	94,8	73,7	-	-	-	-	-	-	-	-	6
7	104,5	94,8	94,9	94,5	93,7	93,0	73,6	-	-	-	-	-	-	-	-	7
8	92,2	84,0	84,2	83,8	83,0	83,6	70,4	52,8	-	-	-	-	-	-	-	8
9	79,7	75,3	75,5	75,0	74,8	74,9	67,1	50,8	44,9	-	-	-	-	-	-	9
10	64,7	64,7	68,5	67,8	68,3	67,7	63,8	48,8	42,1	37,5	-	-	-	-	-	10
12	-	-	62,7	61,7	62,2	61,6	60,4	47,0	39,2	35,0	30,8	-	-	-	-	12
14	-	-	53,0	52,5	52,5	51,9	52,7	44,0	34,1	30,8	27,7	24,0	-	-	-	14
16	-	-	-	44,6	44,1	44,6	44,2	40,9	30,4	27,3	24,8	22,1	19,6	15,6	-	16
18	-	-	-	38,0	37,5	38,3	37,5	37,9	26,8	24,6	22,3	20,1	18,2	15,6	12,0	18
20	-	-	-	-	32,2	33,1	32,3	33,1	24,1	21,9	20,3	18,4	16,8	14,7	12,0	20
22	-	-	-	-	29,0	28,3	29,2	28,3	22,0	19,7	18,3	16,9	15,6	13,7	11,9	22
24	-	-	-	-	-	24,5	25,3	24,5	19,9	18,2	16,5	15,5	14,5	12,9	11,4	24
26	-	-	-	-	-	22,9	22,2	21,4	18,5	16,6	15,3	14,0	13,4	12,1	10,8	26
28	-	-	-	-	-	-	19,7	18,9	17,5	15,0	14,1	13,0	12,3	11,4	10,2	28
30	-	-	-	-	-	-	17,6	16,8	16,6	13,7	12,9	12,1	11,5	10,6	9,7	30
32	-	-	-	-	-	-	15,0	15,0	15,7	12,8	11,7	11,2	10,7	9,9	9,1	32
34	-	-	-	-	-	-	-	14,2	14,1	11,9	10,9	10,2	10,0	9,4	8,6	34
36	-	-	-	-	-	-	-	13,6	12,8	11,1	10,1	9,4	9,2	8,8	8,1	36
38	-	-	-	-	-	-	-	-	11,7	10,6	9,4	8,8	8,4	8,2	7,6	38
40	-	-	-	-	-	-	-	-	10,7	10,3	8,8	8,2	7,9	7,6	7,1	40
42	-	-	-	-	-	-	-	-	-	9,9	8,4	7,6	7,4	7,1	6,7	42
44	-	-	-	-	-	-	-	-	-	9,2	8,1	7,0	6,9	6,7	6,2	44
46	-	-	-	-	-	-	-	-	-	-	7,8	6,7	6,4	6,3	5,8	46
48	-	-	-	-	-	-	-	-	-	-	7,5	6,4	5,9	5,9	5,4	48
50	-	-	-	-	-	-	-	-	-	-	-	6,1	5,6	5,5	5,1	50
54	-	-	-	-	-	-	-	-	-	-	-	5,9	5,3	5,1	4,8	54
58	-	-	-	-	-	-	-	-	-	-	-	-	4,8	4,5	4,1	58
62	-	-	-	-	-	-	-	-	-	-	-	-	-	3,7	3,6	62
66	-	-	-	-	-	-	-	-	-	-	-	-	-	-	2,9	66

- * over rear
- * nach hinten
- * sur l'arrière
- * sul retro
- * hacia atrás

- ** with special attachment
- ** mit Sonderausrüstung
- ** avec équipement spécial
- ** con accessorio speciale
- ** con equipo especial

HA

42,6 t

8,44 m x 8,20 m

360°

ISO

	12,4 m	16,6 m	20,9 m	25,1 m	29,4 m	33,6 m	37,9 m	42,1 m	46,4 m	50,6 m	54,9 m	59,1 m	63,4 m	67,8 m	
m	t	t	t	t	t	t	t	t	t	t	t	t	t	t	m
3	144,5	144,5	143,5	121,0	-	-	-	-	-	-	-	-	-	-	3
3,5	132,5	132,5	132,0	121,0	-	-	-	-	-	-	-	-	-	-	3,5
4	122,0	122,0	121,5	121,0	94,8	-	-	-	-	-	-	-	-	-	4
4,5	113,0	113,0	112,5	112,0	94,8	-	-	-	-	-	-	-	-	-	4,5
5	105,0	105,0	104,5	104,0	94,8	73,7	-	-	-	-	-	-	-	-	5
6	91,9	92,0	91,6	90,9	91,5	73,6	-	-	-	-	-	-	-	-	6
7	81,5	81,7	81,2	81,7	81,1	70,4	52,8	-	-	-	-	-	-	-	7
8	72,9	73,3	72,7	73,2	72,6	67,1	50,8	44,9	-	-	-	-	-	-	8
9	63,7	64,9	64,8	64,3	63,4	63,8	48,8	42,1	37,5	-	-	-	-	-	9
10	-	57,2	57,2	56,6	56,8	56,7	47,0	39,2	35,0	30,8	-	-	-	-	10
12	-	44,7	44,5	45,2	45,0	43,9	44,0	34,1	30,8	27,7	24,0	-	-	-	12
14	-	-	35,9	35,7	36,0	36,0	35,0	30,4	27,3	24,8	22,1	19,6	15,6	-	14
16	-	-	29,1	29,9	29,8	29,1	28,2	26,8	24,6	22,3	20,1	18,2	15,6	12,0	16
18	-	-	-	25,2	24,9	24,2	23,3	22,7	21,9	20,3	18,4	16,8	14,7	12,0	18
20	-	-	-	21,5	21,1	20,5	20,0	20,4	18,7	18,3	16,9	15,6	13,7	11,9	20
22	-	-	-	-	18,2	17,6	18,2	17,5	16,5	15,9	15,5	14,5	12,9	11,4	22
24	-	-	-	-	15,9	15,9	15,9	15,1	14,8	14,2	13,9	13,4	12,1	10,8	24
26	-	-	-	-	-	14,6	14,0	13,2	13,5	12,5	12,2	12,3	11,4	10,2	26
28	-	-	-	-	-	13,0	12,4	12,2	11,9	11,7	11,2	10,7	10,6	9,7	28
30	-	-	-	-	-	11,6	11,0	11,3	10,5	10,7	9,8	9,9	9,8	9,1	30
32	-	-	-	-	-	-	10,1	10,1	9,7	9,4	8,9	9,1	8,5	8,5	32
34	-	-	-	-	-	-	9,6	9,1	9,1	8,4	8,2	8,0	7,4	7,4	34
36	-	-	-	-	-	-	-	8,1	8,2	7,8	7,5	7,0	6,5	6,5	36
38	-	-	-	-	-	-	-	7,3	7,3	7,1	6,7	6,2	5,7	5,6	38
40	-	-	-	-	-	-	-	-	6,6	6,4	5,9	5,4	4,9	4,9	40
42	-	-	-	-	-	-	-	-	6,0	5,7	5,3	4,8	4,3	4,2	42
44	-	-	-	-	-	-	-	-	-	5,1	4,7	4,2	3,7	3,6	44
46	-	-	-	-	-	-	-	-	-	4,6	4,2	3,6	3,1	3,1	46
48	-	-	-	-	-	-	-	-	-	-	3,7	3,2	2,7	2,6	48
50	-	-	-	-	-	-	-	-	-	-	3,3	2,7	2,2	2,2	50
54	-	-	-	-	-	-	-	-	-	-	-	2,5	1,5	1,4	54

30,9 t

8,44 m x 8,20 m

360°

ISO

	12,4 m	16,6 m	20,9 m	25,1 m	29,4 m	33,6 m	37,9 m	42,1 m	46,4 m	50,6 m	54,9 m	59,1 m	63,4 m	67,8 m	
m	t	t	t	t	t	t	t	t	t	t	t	t	t	t	m
3	143,0	143,0	142,5	121,0	-	-	-	-	-	-	-	-	-	-	3
3,5	130,5	130,5	130,5	121,0	-	-	-	-	-	-	-	-	-	-	3,5
4	120,0	120,5	120,0	119,0	94,8	-	-	-	-	-	-	-	-	-	4
4,5	111,0	111,5	111,0	110,0	94,8	-	-	-	-	-	-	-	-	-	4,5
5	103,5	103,5	103,0	102,5	94,8	73,7	-	-	-	-	-	-	-	-	5
6	90,6	90,7	90,3	89,8	90,2	73,6	-	-	-	-	-	-	-	-	6
7	79,1	80,2	78,9	79,6	77,7	70,4	52,8	-	-	-	-	-	-	-	7
8	67,4	68,5	68,5	67,9	66,1	62,5	50,8	44,9	-	-	-	-	-	-	8
9	58,3	59,5	59,5	58,9	57,4	53,5	48,8	42,1	37,5	-	-	-	-	-	9
10	-	49,9	49,7	51,1	49,8	47,0	45,7	39,2	35,0	30,8	-	-	-	-	10
12	-	37,1	37,6	37,3	38,4	37,7	35,7	33,5	30,8	27,7	24,0	15,7	-	-	12
14	-	-	29,6	30,2	29,9	29,1	28,2	27,4	25,6	24,8	22,1	19,6	15,6	-	14
16	-	-	24,4	24,4	24,1	23,4	23,3	23,3	21,9	20,4	20,1	18,2	15,6	12,0	16
18	-	-	12,4	20,2	19,8	19,9	19,9	19,1	18,2	18,1	17,0	16,8	14,7	12,0	18
20	-	-	-	17,0	16,7	17,3	16,7	16,1	16,2	15,3	15,3	14,3	13,7	11,9	20
22	-	-	-	12,0	15,2	14,8	14,2	14,5	13,8	13,9	13,4	13,0	12,5	11,4	22
24	-	-	-	-	13,2	12,8	12,9	12,5	12,6	11,9	12,0	11,5	10,8	10,5	24
26	-	-	-	-	8,3	11,2	11,4	10,9	11,0	10,8	10,4	9,9	9,4	9,1	26
28	-	-	-	-	-	10,3	10,1	10,1	9,6	9,4	9,0	8,5	8,5	7,9	28
30	-	-	-	-	-	9,3	8,9	8,9	8,7	8,2	7,8	7,8	7,3	6,7	30
32	-	-	-	-	-	-	8,2	7,9	7,6	7,1	7,1	6,8	6,2	5,6	32
34	-	-	-	-	-	-	7,3	7,0	6,7	6,3	6,4	5,9	5,3	4,8	34
36	-	-	-	-	-	-	5,9	6,3	5,9	5,8	5,6	5,1	4,6	4,0	36
38	-	-	-	-	-	-	-	5,6	5,2	5,3	4,9	4,4	3,9	3,3	38
40	-	-	-	-	-	-	-	5,0	4,6	4,6	4,3	3,8	3,3	2,7	40
42	-	-	-	-	-	-	-	-	4,1	4,1	3,7	3,3	2,7	2,1	42
44	-	-	-	-	-	-	-	-	-	3,6	3,2	2,8	2,2	1,6	44
46	-	-	-	-	-	-	-	-	-	2,7	2,8	2,3	1,8	1,2	46
48	-	-	-	-	-	-	-	-	-	-	2,4	1,9	1,4	-	48
50	-	-	-	-	-	-	-	-	-	-	1,5	1,6	1,0	-	50

HA

16,4 t		8,44 m x 8,20 m														360°		ISO	
	12,4 m	16,6 m	20,9 m	25,1 m	29,4 m	33,6 m	37,9 m	42,1 m	46,4 m	50,6 m	54,9 m	59,1 m	63,4 m	67,8 m					
m	t	t	t	t	t	t	t	t	t	t	t	t	t	t	m				
3	140,5	140,5	140,0	121,0	-	-	-	-	-	-	-	-	-	-	3				
3,5	128,5	128,5	128,0	121,0	-	-	-	-	-	-	-	-	-	-	3,5				
4	118,0	118,0	117,5	117,0	94,8	-	-	-	-	-	-	-	-	-	4				
4,5	109,0	109,5	109,0	108,0	94,8	-	-	-	-	-	-	-	-	-	4,5				
5	101,5	101,5	101,0	100,5	94,8	73,7	-	-	-	-	-	-	-	-	5				
6	85,1	86,3	84,9	80,9	73,0	69,4	-	-	-	-	-	-	-	-	6				
7	70,7	71,9	69,8	64,9	61,3	55,9	52,8	-	-	-	-	-	-	-	7				
8	55,4	57,4	58,0	54,9	50,5	49,3	45,1	41,8	-	-	-	-	-	-	8				
9	43,7	46,1	46,7	46,1	45,1	41,6	37,9	35,5	33,8	-	-	-	-	-	9				
10	-	37,8	38,3	39,7	38,5	35,6	33,1	31,6	29,1	27,8	-	-	-	-	10				
12	-	26,8	28,4	28,6	28,2	27,0	27,0	25,1	23,7	22,1	21,5	-	-	-	12				
14	-	-	21,6	21,7	22,0	22,2	21,4	20,8	19,8	19,0	18,2	17,3	15,6	-	14				
16	-	-	17,0	17,7	18,0	17,5	17,8	17,2	17,1	16,3	15,2	14,1	13,0	12,0	16				
18	-	-	-	14,7	14,6	14,6	14,6	14,3	13,6	12,7	11,7	10,6	10,3	-	18				
20	-	-	-	12,3	12,3	12,5	12,4	12,1	11,9	11,4	10,6	9,7	8,7	8,4	20				
22	-	-	-	-	10,6	10,6	10,5	10,2	10,0	9,5	8,9	8,1	7,2	6,9	22				
24	-	-	-	-	9,1	9,0	8,9	8,7	8,4	7,9	7,4	6,7	5,9	5,7	24				
26	-	-	-	-	8,0	7,8	7,7	7,4	7,1	6,6	6,1	5,6	4,8	4,5	26				
28	-	-	-	-	-	6,7	6,6	6,3	6,0	5,5	5,0	4,5	3,8	3,6	28				
30	-	-	-	-	-	5,8	5,6	5,3	5,1	4,6	4,1	3,6	3,0	2,7	30				
32	-	-	-	-	-	-	4,9	4,5	4,3	3,8	3,3	2,8	2,2	2,0	32				
34	-	-	-	-	-	-	4,2	3,9	3,6	3,1	2,7	2,1	1,6	1,4	34				
36	-	-	-	-	-	-	-	3,3	3,0	2,5	2,1	1,5	1,0	-	36				
38	-	-	-	-	-	-	-	2,8	2,4	2,0	1,5	1,0	-	-	38				
40	-	-	-	-	-	-	-	-	2,0	1,5	1,1	-	-	-	40				
42	-	-	-	-	-	-	-	-	1,6	1,1	-	-	-	-	42				
44	-	-	-	-	-	-	-	-	-	-	-	-	-	-	44				

9,0 t		8,44 m x 8,20 m														360°		ISO	
	12,4 m	16,6 m	20,9 m	25,1 m	29,4 m	33,6 m	37,9 m	42,1 m	46,4 m	50,6 m	54,9 m	59,1 m	63,4 m	67,8 m					
m	t	t	t	t	t	t	t	t	t	t	t	t	t	t	m				
3	139,0	139,0	139,0	121,0	-	-	-	-	-	-	-	-	-	-	3				
3,5	127,0	127,5	127,0	121,0	-	-	-	-	-	-	-	-	-	-	3,5				
4	117,0	117,0	116,5	116,0	94,8	-	-	-	-	-	-	-	-	-	4				
4,5	108,0	108,5	108,0	105,0	94,8	-	-	-	-	-	-	-	-	-	4,5				
5	99,7	100,0	99,5	91,5	80,8	73,7	-	-	-	-	-	-	-	-	5				
6	80,2	81,3	75,5	70,1	64,5	58,2	-	-	-	-	-	-	-	-	6				
7	62,1	63,8	60,8	56,3	51,9	49,4	44,7	-	-	-	-	-	-	-	7				
8	46,0	48,8	49,2	46,5	44,1	40,2	37,6	35,0	-	-	-	-	-	-	8				
9	35,7	38,3	40,2	39,5	36,6	33,7	32,4	30,3	28,1	-	-	-	-	-	9				
10	-	30,7	32,7	32,8	31,0	29,8	28,2	25,9	25,0	24,1	-	-	-	-	10				
12	-	22,1	23,0	23,1	24,1	22,5	22,2	21,1	20,5	19,4	18,1	-	-	-	12				
14	-	-	17,2	18,3	18,2	17,9	18,2	17,6	16,7	15,4	14,3	13,1	11,9	-	14				
16	-	-	14,0	14,4	14,7	14,7	14,6	14,3	13,6	12,5	11,5	10,4	9,3	8,9	16				
18	-	-	-	11,6	11,9	11,9	11,8	11,5	11,1	10,1	9,2	8,2	7,2	6,9	18				
20	-	-	-	9,5	9,8	9,8	9,7	9,4	9,1	8,3	7,5	6,5	5,6	5,4	20				
22	-	-	-	-	8,2	8,1	8,0	7,7	7,4	6,8	6,0	5,2	4,3	4,1	22				
24	-	-	-	-	6,8	6,7	6,6	6,3	6,0	5,4	4,8	4,0	3,2	2,9	24				
26	-	-	-	-	-	5,5	5,4	5,1	4,8	4,3	3,9	3,1	2,3	2,0	26				
28	-	-	-	-	-	4,6	4,5	4,2	3,9	3,4	2,9	2,2	1,5	1,2	28				
30	-	-	-	-	-	3,8	3,7	3,4	3,1	2,6	2,2	1,5	-	-	30				
32	-	-	-	-	-	-	3,1	2,7	2,4	1,9	1,5	-	-	-	32				
34	-	-	-	-	-	-	2,5	2,2	1,9	1,4	-	-	-	-	34				
36	-	-	-	-	-	-	-	1,7	1,4	-	-	-	-	-	36				
38	-	-	-	-	-	-	-	1,2	-	-	-	-	-	-	38				
40	-	-	-	-	-	-	-	-	-	-	-	-	-	-	40				

HA														
0 t														
8.44 m x 8.20 m														
360°														
ISO														
	12,4 m	16,6 m	20,9 m	25,1 m	29,4 m	33,6 m	37,9 m	42,1 m	46,4 m	50,6 m	54,9 m	58,4 m	62,7 m	
m	t	t	t	t	t	t	t	t	t	t	t	t	t	m
3	137,5	137,5	137,5	121,0	-	-	-	-	-	-	-	-	-	3
3,5	126,0	126,0	125,5	116,0	-	-	-	-	-	-	-	-	-	3,5
4	115,5	116,0	111,0	94,1	77,2	-	-	-	-	-	-	-	-	4
4,5	105,0	105,0	91,7	76,7	69,0	-	-	-	-	-	-	-	-	4,5
5	92,5	86,8	75,5	68,4	58,9	54,1	-	-	-	-	-	-	-	5
6	64,4	64,6	57,3	52,7	47,0	42,1	-	-	-	-	-	-	-	6
7	43,1	46,0	45,3	41,3	36,9	35,2	32,3	-	-	-	-	-	-	7
8	30,6	33,3	35,6	33,3	31,6	29,2	27,7	26,0	-	-	-	-	-	8
9	23,0	25,3	27,3	27,4	27,0	24,9	24,1	22,2	20,5	-	-	-	-	9
10	-	20,9	21,8	23,0	23,0	22,2	20,8	19,1	17,5	15,7	-	-	-	10
12	-	14,2	15,6	16,1	16,5	16,4	15,6	14,4	13,2	11,8	10,5	10,2	-	12
14	-	-	11,4	11,8	12,2	12,1	12,0	11,1	10,2	9,0	7,9	7,7	6,5	14
16	-	-	8,5	8,9	9,2	9,2	9,1	8,8	7,9	6,9	6,0	5,8	4,7	16
18	-	-	-	6,9	7,2	7,1	7,1	6,8	6,2	5,3	4,5	4,4	3,4	18
20	-	-	-	5,4	5,7	5,6	5,6	5,3	4,9	4,0	3,2	3,2	2,2	20
22	-	-	-	-	4,6	4,5	4,4	4,2	3,8	3,0	2,3	2,2	1,3	22
24	-	-	-	-	3,7	3,6	3,5	3,3	2,9	2,1	1,4	1,4	-	24
26	-	-	-	-	-	2,9	2,8	2,5	2,2	1,4	-	-	-	26
28	-	-	-	-	-	2,2	2,1	1,8	1,5	-	-	-	-	28
30	-	-	-	-	-	1,6	1,5	1,2	-	-	-	-	-	30
32	-	-	-	-	-	-	1,0	-	-	-	-	-	-	32

HA														
TELESCOPING CAPACITIES · TELESKOPIERBARE TRAGFÄHIGKEITEN · CHARGES TÉLÉSCOPABLES · CARICHI DEL BRACCIO TELESCOPICO · CAPACIDADES DE CARGA TELESCÓPICA														
8.44 m x 8.20 m														
360°														
ISO														
	16,6 m	20,9 m	25,1 m	29,4 m	33,6 m	37,9 m	42,1 m	46,4 m	50,6 m	54,9 m	59,1 m	63,4 m		
m	t	t	t	t	t	t	t	t	t	t	t	t	m	
3	34,9	33,5	32,5	-	-	-	-	-	-	-	-	-	3	
3,5	34,6	33,0	32,0	-	-	-	-	-	-	-	-	-	3,5	
4	34,4	32,5	31,5	27,9	-	-	-	-	-	-	-	-	4	
4,5	34,1	32,1	31,0	27,4	-	-	-	-	-	-	-	-	4,5	
5	33,9	31,7	30,5	26,9	26,4	-	-	-	-	-	-	-	5	
6	33,6	31,0	28,0	26,0	25,4	-	-	-	-	-	-	-	6	
7	33,4	30,3	26,0	25,2	24,6	22,7	-	-	-	-	-	-	7	
8	33,4	28,3	25,4	24,5	22,4	21,9	19,8	-	-	-	-	-	8	
9	33,6	27,9	24,8	23,8	21,7	21,1	19,1	17,5	-	-	-	-	9	
10	34,0	27,6	24,3	23,1	21,0	20,4	18,5	16,9	16,5	-	-	-	10	
12	36,2	27,2	23,4	22,0	20,2	20,1	17,3	15,7	15,4	13,7	-	-	12	
14	-	25,9	22,7	21,1	17,5	16,9	15,2	14,8	14,3	12,8	12,4	12,3	14	
16	-	26,8	22,3	18,9	16,8	16,1	14,3	13,9	13,4	11,9	9,7	9,6	16	
18	-	-	21,2	18,2	16,1	15,3	13,6	13,1	12,6	11,1	9,1	9,0	18	
20	-	-	21,1	16,8	15,6	14,7	13,0	12,4	11,8	10,4	8,6	8,4	20	
22	-	-	-	16,7	15,2	13,7	12,4	11,8	10,6	8,5	8,1	7,9	22	
24	-	-	-	16,8	14,9	12,9	11,9	11,3	10,1	8,0	7,6	7,4	24	
26	-	-	-	-	14,7	12,3	11,5	10,8	8,8	7,6	7,2	7,0	26	
28	-	-	-	-	14,0	12,0	11,1	10,4	7,9	7,3	6,8	6,6	28	
30	-	-	-	-	12,7	11,9	10,8	10,0	7,1	6,9	6,4	6,3	30	
32	-	-	-	-	-	11,9	10,6	8,5	6,5	6,6	6,1	5,9	32	
34	-	-	-	-	-	10,0	10,4	8,3	6,0	6,4	5,8	5,6	34	
36	-	-	-	-	-	-	10,0	8,1	5,5	6,1	5,6	5,3	36	
38	-	-	-	-	-	-	8,8	8,0	5,0	5,9	5,3	5,1	38	
40	-	-	-	-	-	-	-	7,9	4,6	5,7	5,1	4,9	40	
42	-	-	-	-	-	-	-	6,1	4,2	5,6	4,9	4,6	42	
44	-	-	-	-	-	-	-	-	3,8	5,5	4,7	4,4	44	
46	-	-	-	-	-	-	-	-	3,4	4,8	4,6	4,3	46	
48	-	-	-	-	-	-	-	-	-	3,4	3,5	4,0	48	
50	-	-	-	-	-	-	-	-	-	2,1	2,4	2,9	50	
52	-	-	-	-	-	-	-	-	-	-	-	1,2	52	